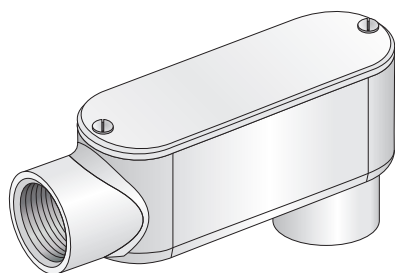


Scatole di derivazione per tubazioni metalliche



Metal conduit bodies



Impiego - Use

Scatole di derivazione con connessione filettata prodotte in accordo all'articolo 314 del ANSI/NFPA 70 "National Electrical Code" (NEC) per offrire elevata protezione meccanica di cavi e conduttori e per consentirne una facile installazione.

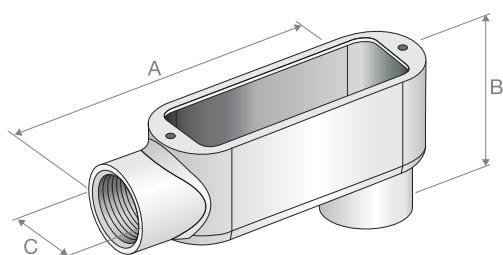
Threaded conduit bodies designed according to Art. 314 ANSI/NFPA 70 "National Electrical Code" (NEC). These conduit bodies are used for high mechanical protection and routing of conductors and cables.

Dati Tecnici - Technical data

| Caratteristica - Characteristics | Valore/proprietà - Value/property |
|---|---|
| Materiale <i>Material</i> | Ghisa zincata, viti in acciaio zincato <i>Galvanized malleable iron, galvanized steel screws</i> |
| Colore <i>Color</i> | Metallico <i>Metallic</i> |
| Tubazioni compatibili <i>Compatible conduits</i> | RMC, IMC, EMT |
| Riferimenti normativi costruttivi <i>Standards of construction</i> | ASTM A123/123M, UL 514B, NEMA FB1 |
| Riferimenti normativi di impiego <i>Standards of use</i> | NEC Art. 314, Art. 500 |

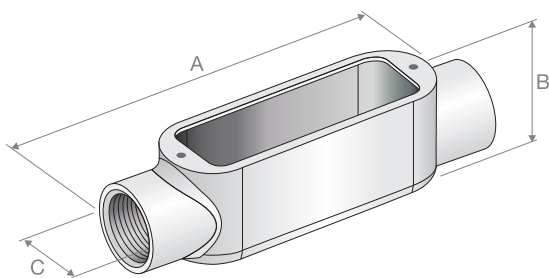
Codifiche e dimensioni - Coding and dimensions

Scatola di giunzione "LB" - "LB" Conduit Body



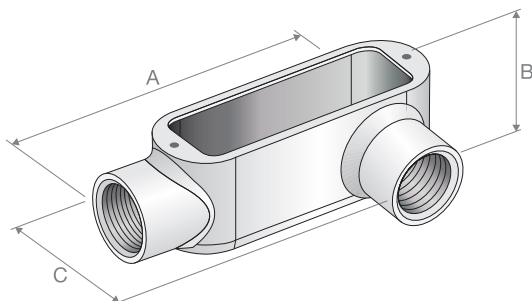
| Codice <i>Code</i> | Versione <i>Version</i> | Misura <i>Size</i> | Diametro nominale <i>Nominal size [mm]</i> | Dimensioni <i>Dimensions [mm]</i> | | | Volume interno <i>Internal volume [cm³]</i> |
|-----------------------|----------------------------|-----------------------|---|--------------------------------------|-------|-------|--|
| | | | | A | B | C | |
| CFRMB01_05GH | NPT | 1/2" | 15 | 119,1 | 55,4 | 34,5 | 73,7 |
| CFRMB01_07GH | NPT | 3/4" | 20 | 137,7 | 59,9 | 39,9 | 122,9 |
| CFRMB01_10GH | NPT | 1" | 25 | 159,5 | 72,6 | 45,5 | 204,8 |
| CFRMB01_12GH | NPT | 1"1/4 | 32 | 206,2 | 88,6 | 64,0 | 529,3 |
| CFRMB01_15GH | NPT | 1"1/2 | 40 | 207,0 | 93,7 | 64,0 | 578,5 |
| CFRMB01_20GH | NPT | 2" | 50 | 267,5 | 114,8 | 80,0 | 1196,3 |
| CFRMB01_25GH | NPT | 2"1/2 | 65 | 349,5 | 136,9 | 113,0 | 2261,4 |
| CFRMB01_30GH | NPT | 3" | 80 | 351,0 | 157,0 | 113,0 | 2785,8 |
| CFRMB01_35GH | NPT | 3"1/2 | 90 | 422,9 | 182,6 | 140,5 | 4916,1 |
| CFRMB01_40GH | NPT | 4" | 100 | 422,9 | 186,9 | 140,5 | 5375,0 |

Scatola di giunzione "C" - "C" Conduit Body



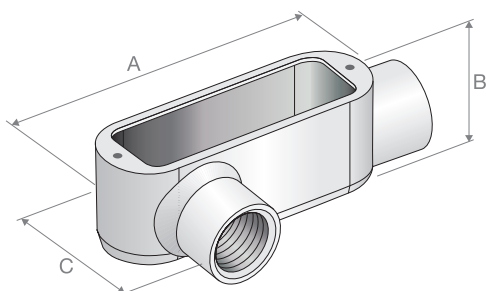
| Codice Code | Versione Version | Misura Size | Diametro nominale Nominal size [mm] | Dimensioni Dimensions [mm] | | | Volume interno Internal volume [cm³] |
|----------------|---------------------|----------------|--|-------------------------------|-------|-------|---|
| | | | | A | B | C | |
| CFRMB02_05GH | NPT | 1/2" | 15 | 137,9 | 37,1 | 34,5 | 73,7 |
| CFRMB02_07GH | NPT | 3/4" | 20 | 157,0 | 41,9 | 39,9 | 122,9 |
| CFRMB02_10GH | NPT | 1" | 25 | 181,9 | 50,3 | 45,5 | 204,8 |
| CFRMB02_12GH | NPT | 1"1/4 | 32 | 228,6 | 66,0 | 64,0 | 529,3 |
| CFRMB02_15GH | NPT | 1"1/2 | 40 | 230,4 | 71,1 | 64,0 | 578,5 |
| CFRMB02_20GH | NPT | 2" | 50 | 293,1 | 89,4 | 80,0 | 1196,3 |
| CFRMB02_25GH | NPT | 2"1/2 | 65 | 388,1 | 101,1 | 113,0 | 2261,4 |
| CFRMB02_30GH | NPT | 3" | 80 | 390,9 | 118,1 | 113,0 | 2785,8 |
| CFRMB02_35GH | NPT | 3"1/2 | 90 | 464,8 | 137,9 | 140,5 | 4916,1 |
| CFRMB02_40GH | NPT | 4" | 100 | 464,8 | 145,8 | 140,5 | 5375,0 |

Scatola di giunzione "LL" - "LL" Conduit Body



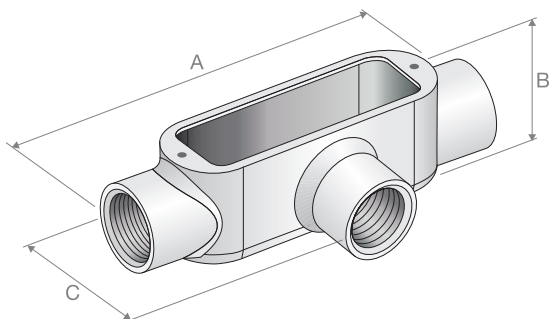
| Codice Code | Versione Version | Misura Size | Diametro nominale Nominal size [mm] | Dimensioni Dimensions [mm] | | | Volume interno Internal volume [cm³] |
|----------------|---------------------|----------------|--|-------------------------------|-------|-------|---|
| | | | | A | B | C | |
| CFRMB03_05GH | NPT | 1/2" | 15 | 119,1 | 37,1 | 52,8 | 73,7 |
| CFRMB03_07GH | NPT | 3/4" | 20 | 137,7 | 41,9 | 58,7 | 122,9 |
| CFRMB03_10GH | NPT | 1" | 25 | 159,5 | 50,3 | 68,1 | 204,8 |
| CFRMB03_12GH | NPT | 1"1/4 | 32 | 206,2 | 66,0 | 86,6 | 529,3 |
| CFRMB03_15GH | NPT | 1"1/2 | 40 | 207,0 | 71,1 | 87,6 | 578,5 |
| CFRMB03_20GH | NPT | 2" | 50 | 267,5 | 89,4 | 105,4 | 1196,3 |
| CFRMB03_25GH | NPT | 2"1/2 | 65 | 349,5 | 101,1 | 148,8 | 2261,4 |
| CFRMB03_30GH | NPT | 3" | 80 | 351,0 | 118,1 | 150,4 | 2785,8 |
| CFRMB03_35GH | NPT | 3"1/2 | 90 | 422,9 | 137,9 | 181,4 | 4916,1 |
| CFRMB03_40GH | NPT | 4" | 100 | 422,9 | 145,8 | 182,6 | 5375,0 |

Scatola di giunzione "LR" - "LR" Conduit Body



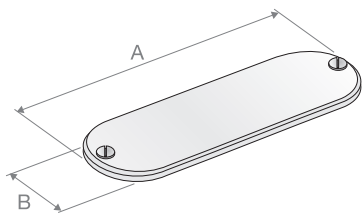
| Codice Code | Versione Version | Misura Size | Diametro nominale Nominal size [mm] | Dimensioni Dimensions [mm] | | | Volume interno Internal volume [cm ³] |
|----------------|---------------------|----------------|--|-------------------------------|-------|-------|---|
| | | | | A | B | C | |
| CFRMB04_05GH | NPT | 1/2" | 15 | 119,1 | 37,1 | 52,8 | 73,7 |
| CFRMB04_07GH | NPT | 3/4" | 20 | 137,7 | 41,9 | 58,7 | 122,9 |
| CFRMB04_10GH | NPT | 1" | 25 | 159,5 | 50,3 | 68,1 | 204,8 |
| CFRMB04_12GH | NPT | 1"1/4" | 32 | 206,2 | 66,0 | 86,6 | 529,3 |
| CFRMB04_15GH | NPT | 1"1/2" | 40 | 207,0 | 71,1 | 87,6 | 578,5 |
| CFRMB04_20GH | NPT | 2" | 50 | 267,5 | 89,4 | 105,4 | 1196,3 |
| CFRMB04_25GH | NPT | 2"1/2" | 65 | 349,5 | 101,1 | 148,8 | 2261,4 |
| CFRMB04_30GH | NPT | 3" | 80 | 351,0 | 118,1 | 150,4 | 2785,8 |
| CFRMB04_35GH | NPT | 3"1/2" | 90 | 422,9 | 137,9 | 181,4 | 4916,1 |
| CFRMB04_40GH | NPT | 4" | 100 | 422,9 | 145,8 | 182,6 | 5375,0 |

Scatola di giunzione "T" - "T" Conduit Body



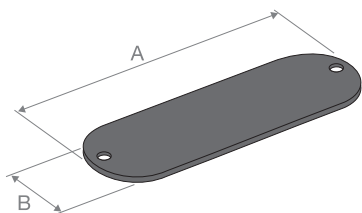
| Codice Code | Versione Version | Misura Size | Diametro nominale Nominal size [mm] | Dimensioni Dimensions [mm] | | | Volume interno Internal volume [cm ³] |
|----------------|---------------------|----------------|--|-------------------------------|-------|-------|---|
| | | | | A | B | C | |
| CFRMB05_05GH | NPT | 1/2" | 15 | 135,9 | 33,3 | 51,3 | 98,3 |
| CFRMB05_07GH | NPT | 3/4" | 20 | 152,4 | 41,1 | 56,4 | 155,7 |
| CFRMB05_10GH | NPT | 1" | 25 | 179,3 | 47,8 | 65,0 | 245,8 |
| CFRMB05_12GH | NPT | 1"1/4" | 32 | 184,2 | 63,5 | 88,9 | 540,8 |
| CFRMB05_15GH | NPT | 1"1/2" | 40 | 235,0 | 67,8 | 88,9 | 589,9 |
| CFRMB05_20GH | NPT | 2" | 50 | 292,1 | 83,6 | 108,0 | 1229,0 |
| CFRMB05_25GH | NPT | 2"1/2" | 65 | 381,0 | 100,1 | 145,3 | 2261,4 |
| CFRMB05_30GH | NPT | 3" | 80 | 384,2 | 120,7 | 225,6 | 2785,8 |
| CFRMB05_35GH | NPT | 3"1/2" | 90 | 460,4 | 132,1 | 173,0 | 4916,1 |
| CFRMB05_40GH | NPT | 4" | 100 | 460,4 | 141,2 | 182,9 | 5375,0 |

Coperchio per scatola di giunzione - Conduit Body Cover



| Codice Code | Misura Size | Diametro nominale Nominal size [mm] | Dimensioni Dimensions [mm] | |
|----------------|----------------|--|-------------------------------|-------|
| | | | A | B |
| CFRMBC0_00GH | 1/2" | 15 | 100,8 | 34,0 |
| CFRMBC0_01GH | 3/4" | 20 | 118,9 | 39,9 |
| CFRMBC0_02GH | 1" | 25 | 136,9 | 45,5 |
| CFRMBC0_03GH | 1"1/4 - 1"1/2 | 32 - 40 | 183,6 | 64,0 |
| CFRMBC0_04GH | 2" | 50 | 241,6 | 80,0 |
| CFRMBC0_05GH | 2"1/2 - 3" | 65 - 80 | 310,9 | 113,0 |
| CFRMBC0_06GH | 3"1/2 - 4" | 90 - 100 | 380,7 | 140,5 |

Guarnizione per coperchio - Conduit Body Gasket



| Codice Code | Misura Size | Diametro nominale Nominal size [mm] | Dimensioni Dimensions [mm] | |
|----------------|----------------|--|-------------------------------|-------|
| | | | A | B |
| CFRMBC1_00NP | 1/2" | 15 | 99,9 | 34,5 |
| CFRMBC1_01NP | 3/4" | 20 | 116,8 | 39,4 |
| CFRMBC1_02NP | 1" | 25 | 136,4 | 44,7 |
| CFRMBC1_03NP | 1"1/4 - 1"1/2 | 32 - 40 | 184,2 | 63,5 |
| CFRMBC1_04NP | 2" | 50 | 241,3 | 78,0 |
| CFRMBC1_05NP | 2"1/2 - 3" | 65 - 80 | 308,0 | 110,6 |
| CFRMBC1_06NP | 3"1/2 - 4" | 90 - 100 | 376,2 | 137,2 |

Composizione del codice - Code composition

| CFRM | | □□ | - | □□ | □□ | Materiale Material | Inserire To be inserted | |
|---|----------------------------|--|---|----|----|--|---|----|
| Tipo prodotto Product type | Inserire To be inserted | Dimensioni Size | | | | Inserire To be inserted | Acciaio zincato Galvanized steel | AZ |
| Scatola di giunzione tipo "LB" "LB" Conduit body | B01 | 1/2", 3/4", 1", 1"1/4, 1"1/2, 2", 2"1/2, 3", 3"1/2, 4" | | | | 05, 07, 10, 12, 15, 20, 25, 30, 35, 40 | Ghisa Cast iron | GH |
| Scatola di giunzione tipo "C" "C" Conduit body | B02 | Per range dimensionali (vedi coperchi e guarnizioni) For size range (cfr. covers and gaskets) | | | | 00, 01, 02, 03, ... | Neoprene Neoprene | NP |
| Scatola di giunzione tipo "LL" "LL" Conduit body | B03 | | | | | | | |
| Scatola di giunzione tipo "LR" "LR" Conduit body | B04 | | | | | | | |
| Scatola di giunzione tipo "T" "T" Conduit body | B05 | | | | | | | |
| Coperchio Cover | BC0 | | | | | | | |
| Guarnizione Gasket | BC1 | | | | | | | |
| | | | | | | | Alluminio Aluminum | AL |
| | | | | | | | Ghisa zincata a caldo Cast iron hot-dip galvanized | GD |